

专业系列

### 产品特性:

- ▶ 特别设计的8英寸大功率低音单元
- ▶ 低音单元内置经优化设计的解调/散热铝短路环,能有效消除失真和减少功率压缩
- ▶ 2个3英寸纸锥高音单元,合理搭配展现更好的高频响应
- ▶ 独有的声透镜设计,优化扬声器高频指向性
- ▶ 精心设计的分频器准确分频和优化频率响应
- ▶ 箱体采用坚固的中密度纤维板,表面采用乙烯基贴层处理
- ▶ 专业设计的内置保护电路能有效保护高音单元,避免功率过载而中断工作



### 应用:

- ▶ KTV扩声应用

Ki08是一款专为KTV包厢设计的两分频全频音箱,它采用了1个8英寸低音单元、2个3英寸纸锥高音单元。

针对KTV应用而特别设计的8英寸大功率低音单元,采用了非压缩长纤维纸浆纸盆和高寿命泡沫折环,具有坚韧、可靠性强的特点,能承受磁路产生的巨大加速力。另外,短路环设计能有效消除失真和减少功率压缩。独特的V型箱体结构和声透镜设计,极大地优化了扬声器高频指向性,带来更佳的高频表现。

整个音箱系统可以承受150W连续功率。箱体采用坚固的中密度纤维板,表面采用乙烯基贴层处理。镀镍处理的接线柱可增强连接可靠性。2个高强度M10吊挂点,使悬挂牢固度得以保证。精心设计的整体式铁网,不仅为零部件提供有效的保护,同时V型结构凸显了独具匠心的高音单元安装设计,整体外观优雅而经典。

### 规格参数:

#### 系统:

系统类型:	8英寸, 2分频, 低频反射式
频率范围 (-10 dB) <sup>1</sup> :	53 Hz - 17 KHz
频率响应 (±3 dB) <sup>1</sup> :	70 Hz - 14 KHz
灵敏度 (1w @ 1m) <sup>1</sup> :	88 dB
额定阻抗:	8 ohms
最大声压级输出 <sup>2</sup> :	110 dB (峰值: 116 dB)
额定输入功率 <sup>3</sup> : (连续/音乐信号/峰值)	150 W/300 W/600 W
覆盖角:	110° × 100° (H×V)

#### 外型:

外型尺寸(H x W x D):	245 mm × 435mm × 285 mm 9.6英寸:17.1英寸:11.2英寸
净重:	8.8 kg (19.4 磅)
低音单元:	1个8寸低音喇叭
高音单元:	2个3寸高音喇叭
输入连接器:	旋钮式接线柱
箱体结构:	12 mm厚中密度纤维板,表面采用乙烯基贴层处理

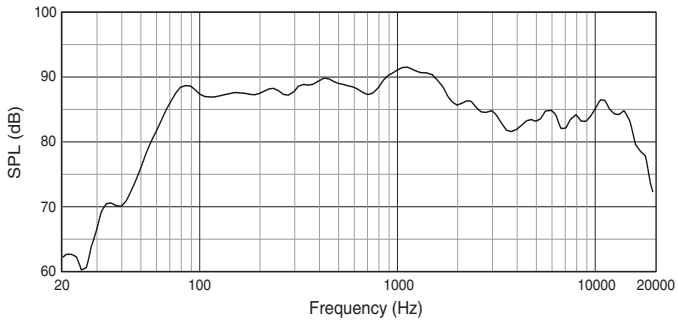
<sup>1</sup> 全空间(4π)条件下测定。

<sup>2</sup> 最大声压级输出依据额定功率计算而得。

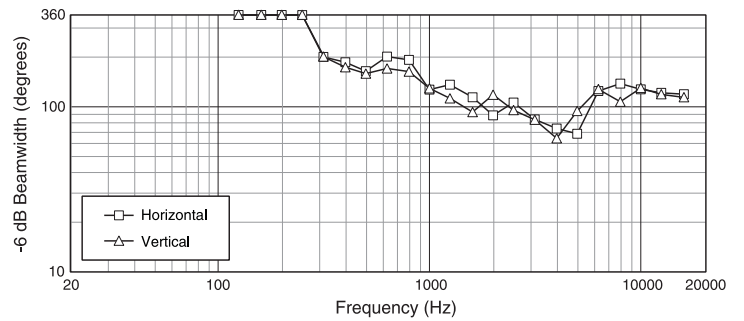
<sup>3</sup> IEC标准, 峰值因数为6 dB的粉红噪声进行100小时的测试。

## ► Ki 08 8英寸全频扬声器

### 频率响应曲线:

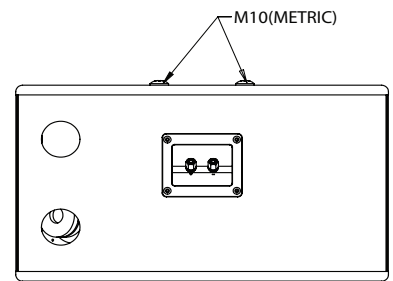
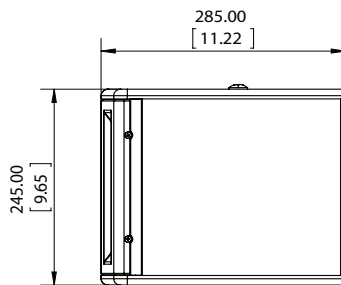
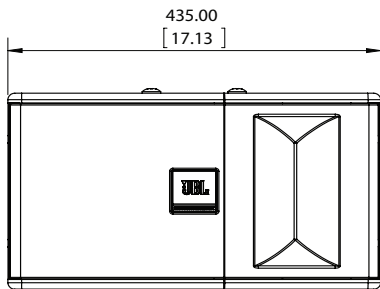
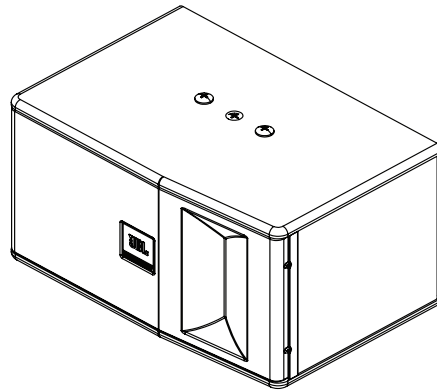
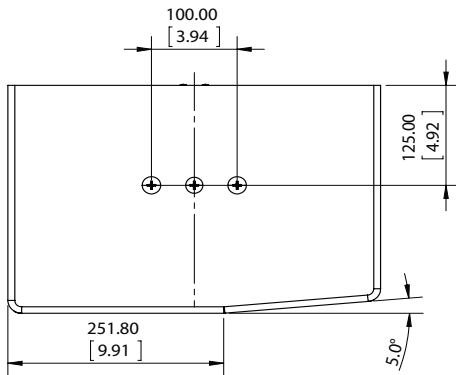


### 覆盖范围:



### 外形尺寸:

单位: mm (inch/英寸)



PROFESSIONAL  
by HARMAN

JBL Professional  
8500 Balboa Boulevard, P.O. Box 2200  
Northridge, California 91329 U.S.A.

© Copyright 2015 JBL Professional  
www.jblpro.com

SSKi 08  
SZ  
09/15