

专业音箱系列

主要特点:

- ▶ 10英寸低音单元由精心设计的锥型纸盆和橡胶折环构成, 具有高性能、可靠性强、使用寿命长等特点, 能够使低频完美再现
- ▶ 两个采用钕铁硼磁路设计的1英寸丝膜球顶高音
- ▶ 箱体由中密度纤维板构成, 表面采用乙烯基贴层处理
- ▶ 高强度ABS(丙烯晴-丁二烯-苯乙烯)号筒可提供均匀、平坦的频率响应
- ▶ 精确设计的分频器能优化功率响应及人声部分中频表现力
- ▶ 专业设计的内置保护电路能有效保护高音单元, 避免功率过载而中断工作
- ▶ “平坦”和“增强”开关能够在高频段提供两种声音选择
- ▶ KTV扩声应用设计

应用:

KS310是一款专为KTV包厢设计的性能优良的全频音箱。

KS310配备了1个10英寸低音单元和2个1英寸丝膜球顶高音单元。采用非压缩长纤维纸浆纸盆和丁腈橡胶折环的10英寸低音单元, 具有坚韧、可靠性强的特点, 能承受磁路产生的巨大加速力。经过阳极氧化处理的铝质音圈架能极大地降温, 同时让功率使用时间变得更长。2个1英寸丝膜球顶高音单元不但使高频变得温暖、清晰, 而且能提供宽广的听力覆盖范围。

整个音箱系统能承受250W功率。高强度ABS号筒可保护高音单元的同时还提供均匀、平坦的声音响应。

箱体由坚固的中密度纤维板制作, 表面采用乙烯基贴层处理。镀镍处理的接线柱可增强连接可靠性。2个M10x40附着点, 使得悬挂牢固度得以保证。3片ABS(丙烯晴-丁二烯-苯乙烯)栅格能有效保护零部件, 其中中间的1片采用网布覆盖的设计给优雅的外观注入特别的元素。



规格:

系统:

系统类型:	10英寸, 2分频, 低频反射式
频率范围 (-10 dB) ¹ :	65 Hz - 20 KHz
频率响应 (±3 dB) ¹ :	76 Hz - 18 KHz
灵敏度 (1w/1m) ¹ :	88 dB
额定阻抗:	8 Ohms
最大声压级输出:	113 dB(峰值: 119 dB)
额定输入功率 ² : (连续/音乐信号/峰值)	250 W / 500 W / 1000 W
覆盖范围:	120° x 100°(H x V)

外型:

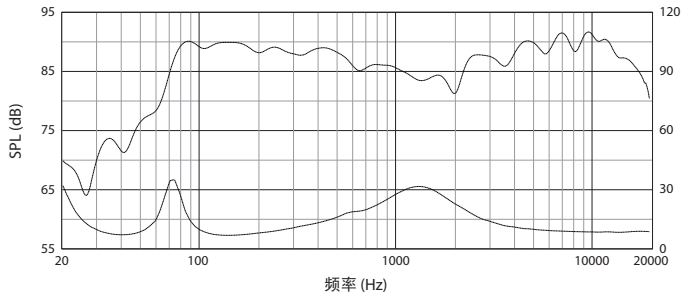
外型尺寸 (H x W x D):	290 mm x 525 mm x 320 mm 11.4英寸 x 20.7英寸 x 12.6英寸
净重:	11.5 Kg(25.6磅)
低音单元:	1个10英寸低音
高音单元:	2个1英寸丝膜球顶高音
输入连接器:	旋钮式接线柱
箱体结构:	12 mm厚中密度纤维板, 表面采用乙烯基贴层处理

¹ 全空间(4π)条件下测定

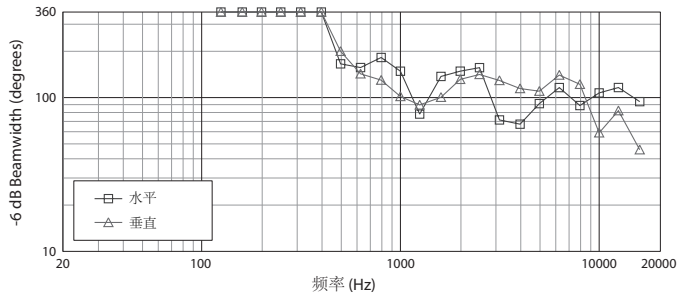
² IEC标准, 峰值因数为6 dB的粉红噪声在有效频率范围内进行100小时的测试

▶ KS310 10英寸全频扬声器系统

频率响应与阻抗曲线:

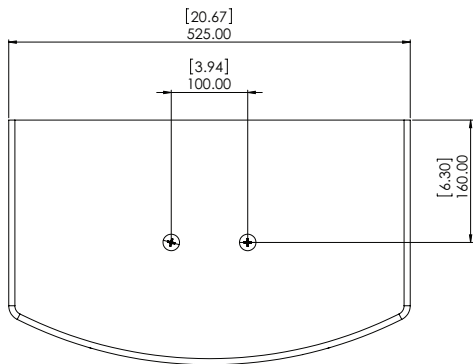


覆盖范围:

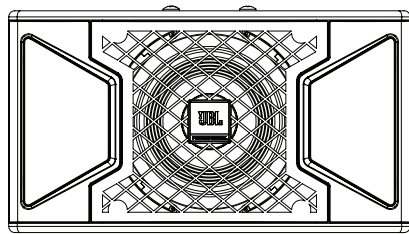


外形尺寸:

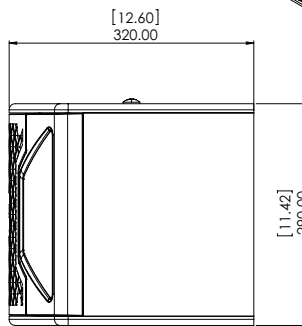
单位: mm(inch/英寸)



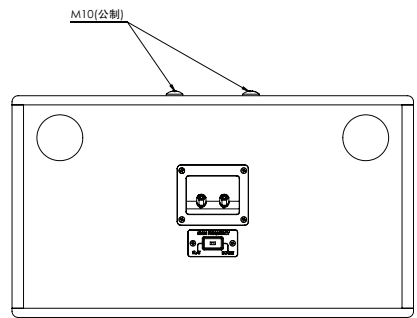
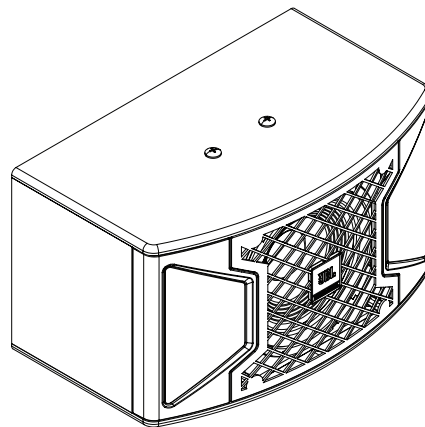
顶



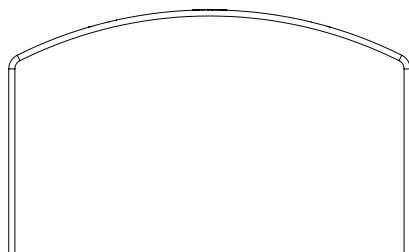
前



侧



背



底



JBL Professional
 8500 Balboa Boulevard, P.O. Box 2200
 Northridge, California 91329 U.S.A.
 © Copyright 2011 JBL Professional
 www.jblpro.com

SSKS310
 SZ
 10/11