

专业级音箱系列

主要特点:

- ▶ 12"高效型低音单元
- ▶ 1.5"环形聚乙烯振膜压缩高音单元
- ▶ 低调紧凑的外观设计, 减少对观众视线的遮挡
- ▶ 箱体采用优质木夹板, 覆黑色DuraFlex™涂层
- ▶ 70° × 60° (H × V)覆盖角度, 具有均匀平滑的轴向与偏轴向响应
- ▶ 高强度16号钢质网罩, 内衬防护声学纤维
- ▶ 双角度音箱杆安装孔
- ▶ 13处悬挂点, 便于各种朝向吊挂安装



应用:

- ▶ 现场乐声、人声或重放扩声
- ▶ 可用作舞台监听或卫星扬声器

VPX712M是专为现场乐声、人声或重放扩声而设计的多功能型12"两分频扬声器系统, 可用作舞台监听或卫星扩声扬声器。

VPX712M采用1.5"环形聚乙烯振膜压缩高音单元, 搭配12"高效型低音单元, 具有大功率、低失真、低功率压缩等优点。12"低音单元内置解调散热铝短路环, 即使长时间连续运行, 亦能确保性能稳定。系统具有70° × 60° (H × V)的覆盖角度, 无论水平或垂直方向安装, 均能提供均匀平坦的频率响应。

VPX712M应用灵活, 既可作为舞台监听, 也可作为卫星扩声扬声器。为避免遮挡观众视线, VPX712M的木质箱体采用了极其紧凑的对称式楔形设计。箱体两端各设有一处Neutrik® Speakon® NL-4输入接口, 方便舞台布线与保持舞台整洁有序。箱体共设13处吊挂点与一处双角度(0°垂直与10°后倾)35mm音箱杆安装孔, 方便各种朝向的吊挂安装与支架安装。输入接口处的嵌入式手柄, 令搬运提携更轻松。

VPX712M整体外观低调不失专业, 关注每一处工艺, 旨在为用户提供更持久的耐用性与可靠性。VPX712M的箱体采用优质木夹板, 表面覆以DuraFlex™耐磨涂层, 可承受频繁搬运与搭建。VPX712M前置网罩为16号钢质, 内衬声学纤维, 可为箱体内单元与电路提供有效保护。

规格:

系统:	
频率范围(-10 dB) ¹ :	50 Hz - 20 kHz
频率响应(±3 dB) ¹ :	85 Hz - 20 kHz
覆盖角:	70° × 60° (H × V)
分频模式:	被动式
分频频率:	2.2 kHz
额定功率 ¹ :	400 W/800 W/1600 W (持续/节目/峰值)
灵敏度(1w@1m) ² :	97 dB
额定阻抗:	8 Ohms
最大声压级 ³ :	123 dB (129 dB峰值)
外观:	
低音单元:	1 × 12" (304.8 mm)低音单元
高音单元:	1 × JBL 2408H-2高音单元
箱体:	对称型舞台监听扬声器, 采用15/18 mm厚木夹板
安装点:	13 × 悬挂点(3@顶部、3@底部、2@每侧、3@背面), M10 螺纹式五金件; 双角度音箱杆安装孔, 孔径35mm
搬运:	1 × 嵌入式手柄(输入接口区域)
表面处理:	黑色DuraFlex™涂层
网罩:	黑色喷粉涂层, 16号钢, 内衬黑色声学纤维
输入接口:	2 × Neutrik® Speakon® NL-4 (每端各一)
尺寸(H × W × D):	636 mm × 381 mm × 344 mm(25.0 in × 15.0 in × 13.5 in)
净重:	18 Kg (39.7 lbs)
选配件:	SS2-BK 音箱专用三脚架 SS3-BK 音箱专用支撑杆

¹ IEC标准、峰值因数为6 dB的粉红噪声下进行2小时测试

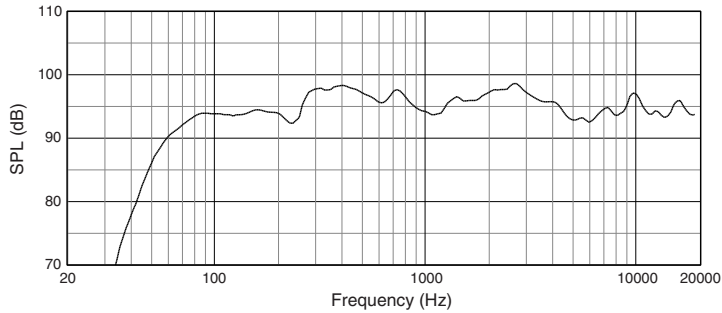
² 全空间(4π)条件下测得

³ 最大声压级根据额定功率计算所得

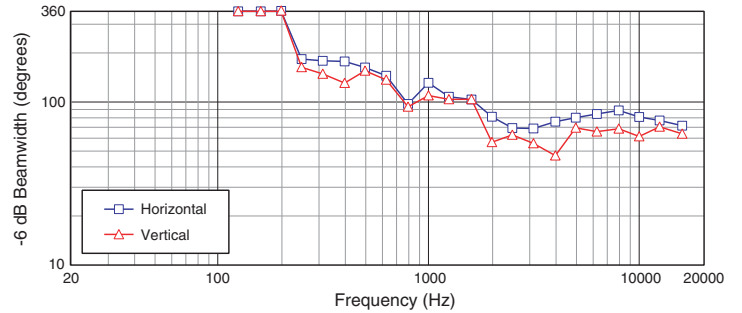
JBL一直致力于产品的不断更新。JBL会将新材料、新生产工艺或改良设计应用于现有产品, 但不另行通知。因此, 部分JBL现有产品可能与产品资料描述存在差异。如无特殊说明, 此类更新后产品在性能或规格等方面等同于或优于原始设计。

▶ VPX712M 12"两分频多功能型舞台监听扬声器系统

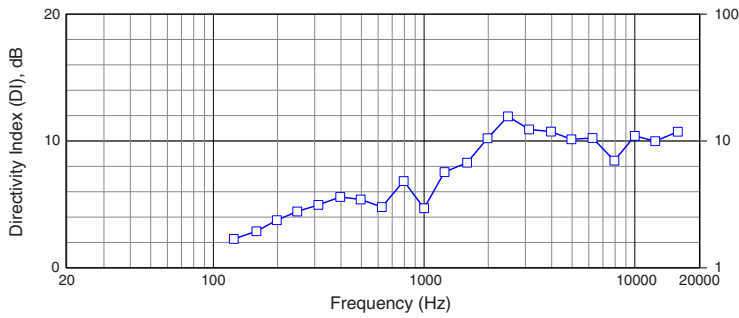
频率响应曲线:



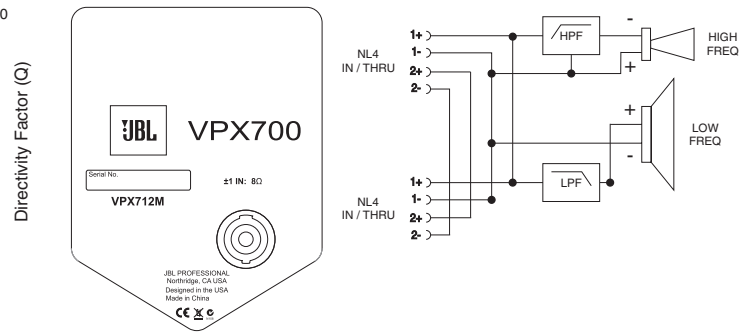
波束宽度:



指向性指数:

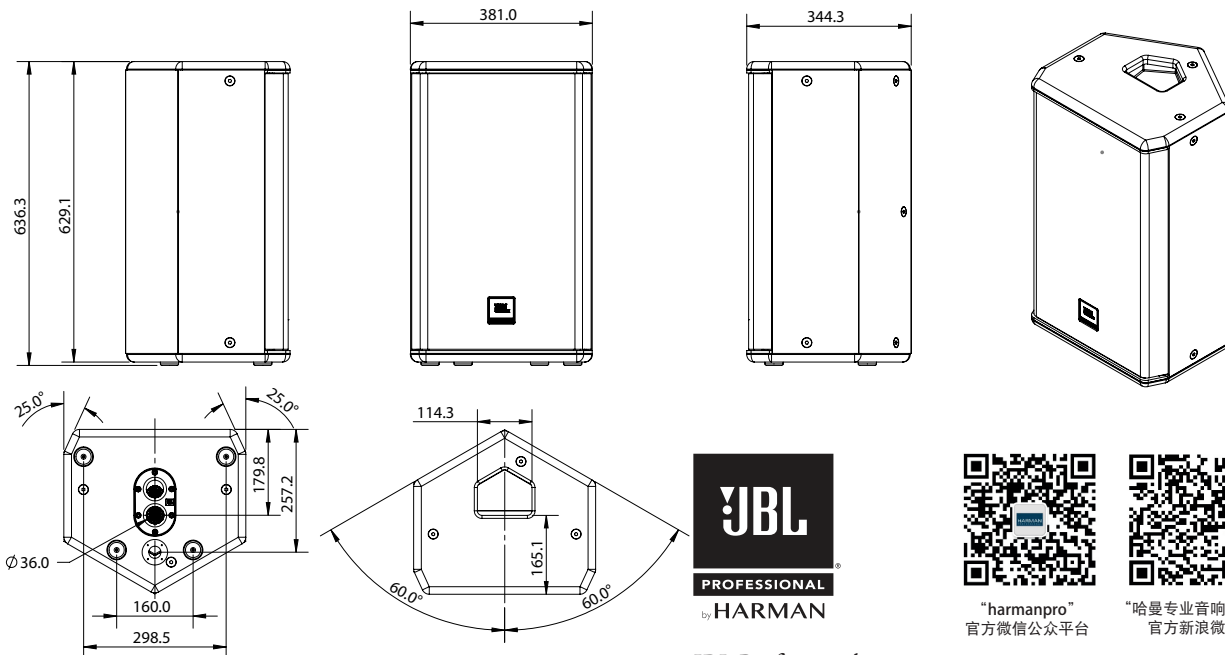


信号流程图:



尺寸:

单位: mm



"harmanpro"
官方微信公众平台



"哈曼专业音响中国"
官方新浪微博

JBL Professional
8500 Balboa Boulevard, P.O. Box 2200
Northridge, California 91329 U.S.A.
© Copyright 2018 JBL Professional
www.jblpro.com

VPX712M
SZ
26/01/18